



# COLORINO

Przenośny, kompaktowy kolorymetr do pomiaru barwy i przeszukiwania bazy wzorników.

# COLORINO



Colorino to ekonomiczny i ultra przenośny, kolorymetr do pomiaru barwy oraz przeszukiwania bazy wzorników. Współpraca ze smartfonem sprawia, że Twój kolor zawsze będzie z Tobą.



Colorino zaskakuje uniwersalnością i kompleksowością dostępnych rozwiązań dla tak małego urządzenia. Mierz, zapisuj i analizuj dane w jednej aplikacji.



Ponad 20 rodzajów wskaźników barwnych oraz 26 rodzajów źródeł światła takich jak: A, B, C, D50, D55, D65, D75, F1-F12, CWF, U30, U35, DLF, NBF, TL83, TL84.

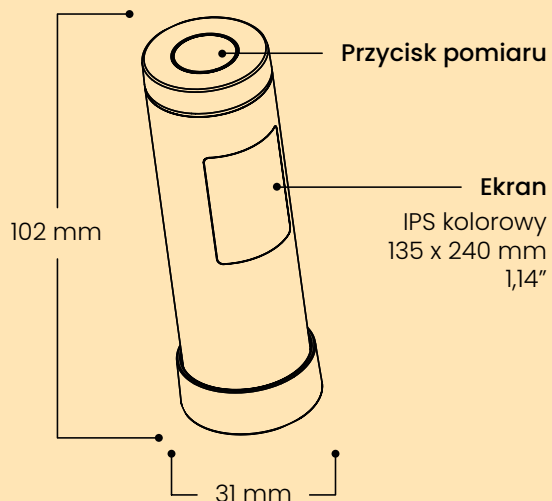


Wysoka powtarzalność ( $\Delta E \leq 0,05$ ) zapewnia maksymalnie dokładny wynik pomiaru za każdym razem.

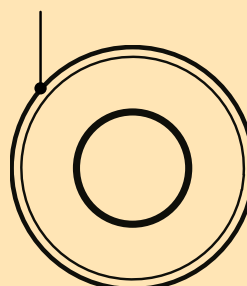


Urządzenie działa w pełnej zgodności z ideą pomiarów w geometrii  $d/8^\circ$ , trybem SCI oraz trybem obserwatora  $2^\circ$  i  $10^\circ$ . Colorino nadaje się do pomiaru barwy większości powierzchni i materiałów.

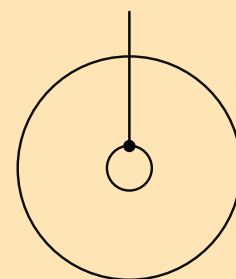
## Kompaktowe urządzenie do pomiaru koloru



Nakładka z wzorcem bieli



Przysłona pomiaru  
8 mm





## Automatyczna kalibracja



Instrument kalibruje się automatycznie po uruchomieniu. Można wykonać kalibrację ręcznie z poziomu aplikacji.

## Oprogramowanie ColorMeter



Dostęp do zaawansowanych funkcji kolorymetrycznych z panelu sterowania smartfonu.



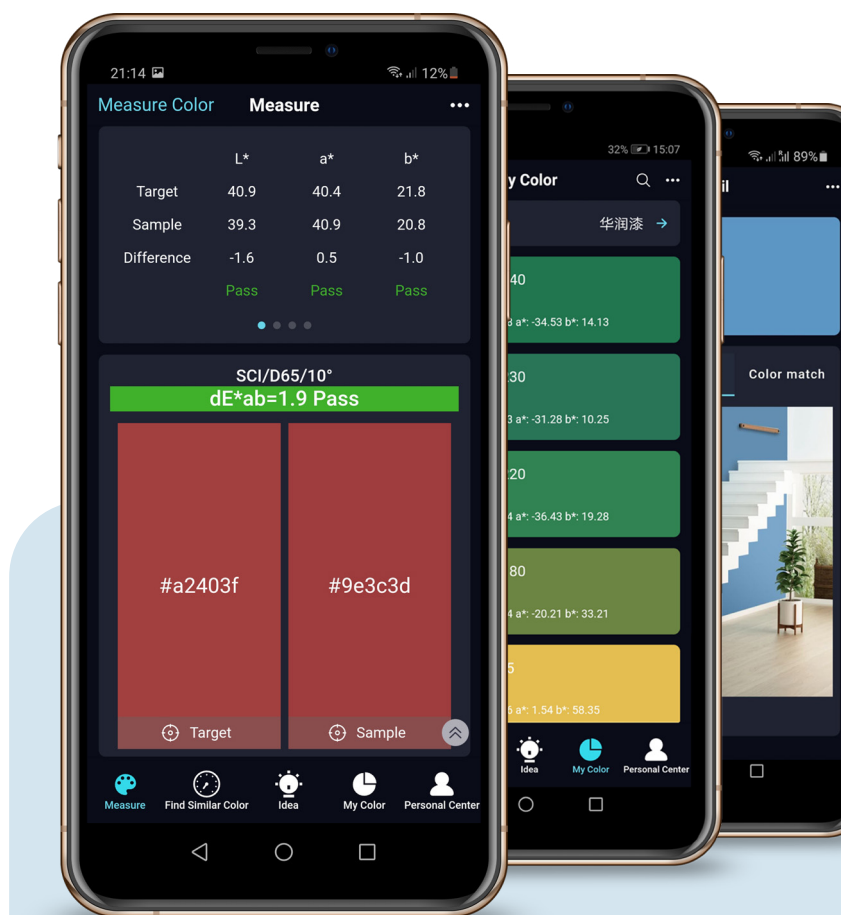
Zarządzanie, definiowanie i zapisywanie bazy danych wzorców oraz próbek w chmurze.



Udostępnianie zapisanych danych klientom.



Porównywanie kolorów, szukanie inspiracji, wizualizacje i wiele innych opcji pozwalających na szybki i łatwy dobór koloru.



## Gdzie można zastosować Colorino?



Renowacje



Projektowanie



Przemysł

## Pobierz naszą aplikację





**COLORINO BLUE**  
Basic Edition  
EUR 190\*



**COLORINO RED**  
Professional Edition  
EUR 290\*



**COLORINO WHITE**  
Enhanced Edition  
EUR 340\*

## Specyfikacja techniczna

Geometria pomiarowa	D/8, SCI (składowa lustrzana włączona)	
Przeźródło kolorymetryczne i indeksy	CIE-Lab, $\Delta E^*ab$ , Reflectance Curve	Reflectance, CIE-Lab, CIE-LCh, Hunter Lab, CIE-Luv, XYZ, Yxy, RGB, Color Difference ( $\Delta E^*ab$ , $\Delta E^*cmc$ , $\Delta E^*94$ , $\Delta E^*00$ ), Whiteness Index (ASTM E313-00, ASTM E313-73, CIE/ISO, AATCC, Hunter, Taube Berger Stensby), Yellowness Index (ASTM D1925, ASTM E313-00, ASTM E313-73), Blackness Index (My,dM), Staining Fastness, Color Fastness, Tint (ASTM E313-00), Color Density CMYK (A, T, E, M), Metamerism Index Milm, Munsell, Opacity, Color Strength
Źródło światła	LED	
Przysłona	8 mm	
Interwał spektralny	-	10 nm
Zakres spektralny	-	400-700 nm
Powtarzalność**	$\Delta E \leq 0,1$	$\Delta E \leq 0,05$
Zgodność między-instrumentalna***	$\Delta E^*00 < 0,4$	$\Delta E^*00 < 0,2$
Czas pomiaru	1,5 s	1 s
Port komunikacyjny	USB (tylko ładowanie), Bluetooth	USB, Bluetooth
Oświetlenie	D65	A, B, C, D50, D55, D65, D75, F1, F2, F3, F4, F5, F6, F7, F8, F9, F10, F11, F12, CWF, U30, U35, DLF, NBF, TL83, TL84
Obserwator	10°	2°, 10°
Wyświetlacz	IPS kolorowy (135 x 240 mm, 1,14")	
Bateria	Akumulator, 5 000 ciągłych testów	Akumulator, 10 000 ciągłych testów
Język	Angielski, Chiński	
Kalibracja	Automatyczna	
Oprogramowanie	Andriod, iOS	Andriod, iOS, Windows
Waga	Ok. 90g	
Rozmiar	Średnica: 31 mm, Wysokość: 102 mm	
Przechowywanie	Pamięć masowa aplikacji	
Dokładność pomiaru	0,1	0,01
Wsparcie aplikacji	TAK	
Wsparcie oprogramowania PC	NIE	TAK

\* Podana cena jest ceną netto tylko przy zamówieniu poprzez sklep [www.colorino.net](http://www.colorino.net).

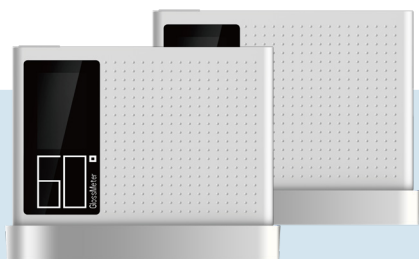
\*\* Warunki pomiaru: biała płytka zmierzona 30 razy w odstępach 5s po kalibracji.

\*\*\* BCRA Serii II, średnia pomiarów 12 płytek.

# COLORINO GLOSS METER

## Uzupełnienie pomiaru koloru

Połyskomierz Colorino to instrument przeznaczony do pomiaru połysku pod kątem 60 stopni.



EUR 290



Mały rozmiar i waga zapewniają ultra mobilność urządzenia.



Ciągłość pomiaru pozwala na sprawną pracę tam, gdzie potrzebny jest szybki pomiar.



Instrument jest wyposażony w inteligentną automatyczną kalibrację.



Instrument cechuje się wysoką powtarzalnością i dokładnością pomiarów.

## Specyfikacja techniczna

Kąt pomiaru	60°
Parametr	Gloss (GU)
Pole pomiaru	23 x 7 mm
Zakres pomiaru	0-1 200 GU
Stabilność	0-100 : 0,1 GU ; > 100:1 GU
Powtarzalność	±0,1 / ±0,1% Warunki pomiaru: odchylenie standardowe zmierzone 30 razy w trybie ciągłym. Gdy zmierzona wartość jest mniejsza niż 100 GU, użyj wartości bezwzględnej do oceny. Gdy zmierzona wartość jest większa niż 100 GU, jest oceniana procentowo.
Kalibracja	Automatyczna
Bateria	Akumulator, 15 000 ciągłych testów
Port komunikacyjny	USB, Bluetooth
Wyświetlacz	IPS kolorowy (135 x 240 mm, 1,14")
Temperatura pracy	0-40°C
Wilgotność pracy	<85%, bez skraplania
Waga	116 g
Rozmiar	84 mm x 70 mm x 17 mm
Akcesoria	Kabel USB, pasek, instrukcja, podstawa do kalibracji, ściereczka